



inMETAL
INDUSTRIA METALURGICA
OBATOWN COMPANY S.A.

www.in-metal.com.ar

¿Quiénes Somos?

OBATOWN COMPANY S.A. – INMETAL, es una empresa metalúrgica tucumana cuya actividad principal es satisfacer la demanda de productos y servicios metalmecánicos de industrias de todo el país, tiene una vasta experiencia en brindar soluciones integrales a diferentes ramas del sector industrial y agrícola. La misma tiene su planta de producción y oficinas administrativas en Alderetes Tucumán.

Nuestra Historia

Nuestra empresa se creó a fines del año 1977 con el nombre de Cometal SH en calle Güemes 1ra cuadra en San Miguel de Tucumán. Fundada por su actual dueño Miguel Jaramillo. En el año 1985 nos trasladamos a la localidad de Alderetes en el Pje. Arturo Illia 120, donde actualmente reside la empresa, con un proyecto a futuro de trasladarnos a un lugar más amplio.

En el año 2000 se cambió la razón social a OBATOWN COMPANY SA, nombre de fantasía IN-METAL

En un principio el rubro principal eran trabajos vinculados al sector agrícola fabricando repuestos y reparando maquinarias. Luego empezamos a trabajar con el sector industrial con ingenios y citrícolas. En la actualidad nuestra trabajamos con ingenios, citrícolas, mineras, papeleras, industrias textiles, alimenticias y demás grandes industrias del país.

En el año 2014 se creó la firma LMS SRL destinada a la ejecución de obras y servicios in situ. Hace unos años sumamos a nuestros servicios el rubro mantenimiento eléctrico.



Fabricación de Máquinas Agrícolas

Fabricamos máquinas de diseño propio, como plantadoras de caña, mezcladoras de compost y carros autovuelco de 8 y 10 TN para caña de azúcar, espiga de maíz y limones.

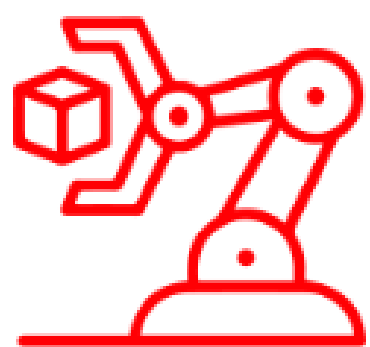
A partir del desarrollo de nuestra ingeniería, realizado por técnicos especializados en nuestra oficina técnica y la experiencia en campo de nuestros clientes, introducimos mejoras, avances tecnológicos y nuevos accesorios en nuestros equipos para satisfacer la demanda, garantizando calidad y confiabilidad.



Fabricación y Reparación de Equipos

Fabricamos y reparamos equipos solicitados por nuestros clientes según planos y especificaciones, tales como cintas transportadoras, elevadores a cangilones, molinos, gusanos, diversos tipos de tanques, silos, manifolds, calentadores barométricos, tachos de cocimiento, válvulas, bombas prensa, cilindros de trapiche, etc.

Nuestra misión es comprender las necesidades del usuario y brindar la mejor solución, ya sea fabricando o reparando equipos. Debido a la diversidad de rubros y clientes con los que trabajamos, la variedad de equipos con los que interactuamos es amplia.



Fabricación y Reparación de Piezas

Nos especializamos en la fabricación y reparación de diversas piezas según planos y/o muestras solicitadas por nuestros clientes.

Entre ellas: rodillos, sinfines, chapas para rastras, chapas persianas, pestañas, martillos, rastrillos, botajugos, anillos, bridas, etc.

Trabajamos con materiales como AISI 304, AISI 316, SAE 1010, SAE 1045, bronce, teflón, grilón, entre otros. Al igual que con los equipos, nuestra diversidad es muy amplia y priorizamos la satisfacción del cliente al reparar o fabricar las diferentes piezas.



Fabricación de Repuestos

Fabricamos una amplia gama de repuestos para maquinaria agrícola, especializados principalmente en repuestos para cosechadoras, carros autovuelco, plantadoras y mezcladores de cachaza de la industria azucarera. Algunos de los repuestos que fabricamos son liners, pisos, pernos bola, anillos, cuchillas troceadoras, paletas, cardanes, cadenas, piñones, coronas, entre otros.



Montajes Industriales / Servicios In Situ

Realizamos diferentes tipos de obras y servicios in situ, como desmontajes, reparaciones, fabricación y montaje de piping, estructuras, etc.

Con la visión de satisfacer de manera integral las necesidades de nuestros clientes, incorporamos este servicio hace varios años para solucionar directamente en el campo las demandas del usuario. Año tras año, ampliamos recursos humanos, equipos y herramientas de obra para cumplir este objetivo.



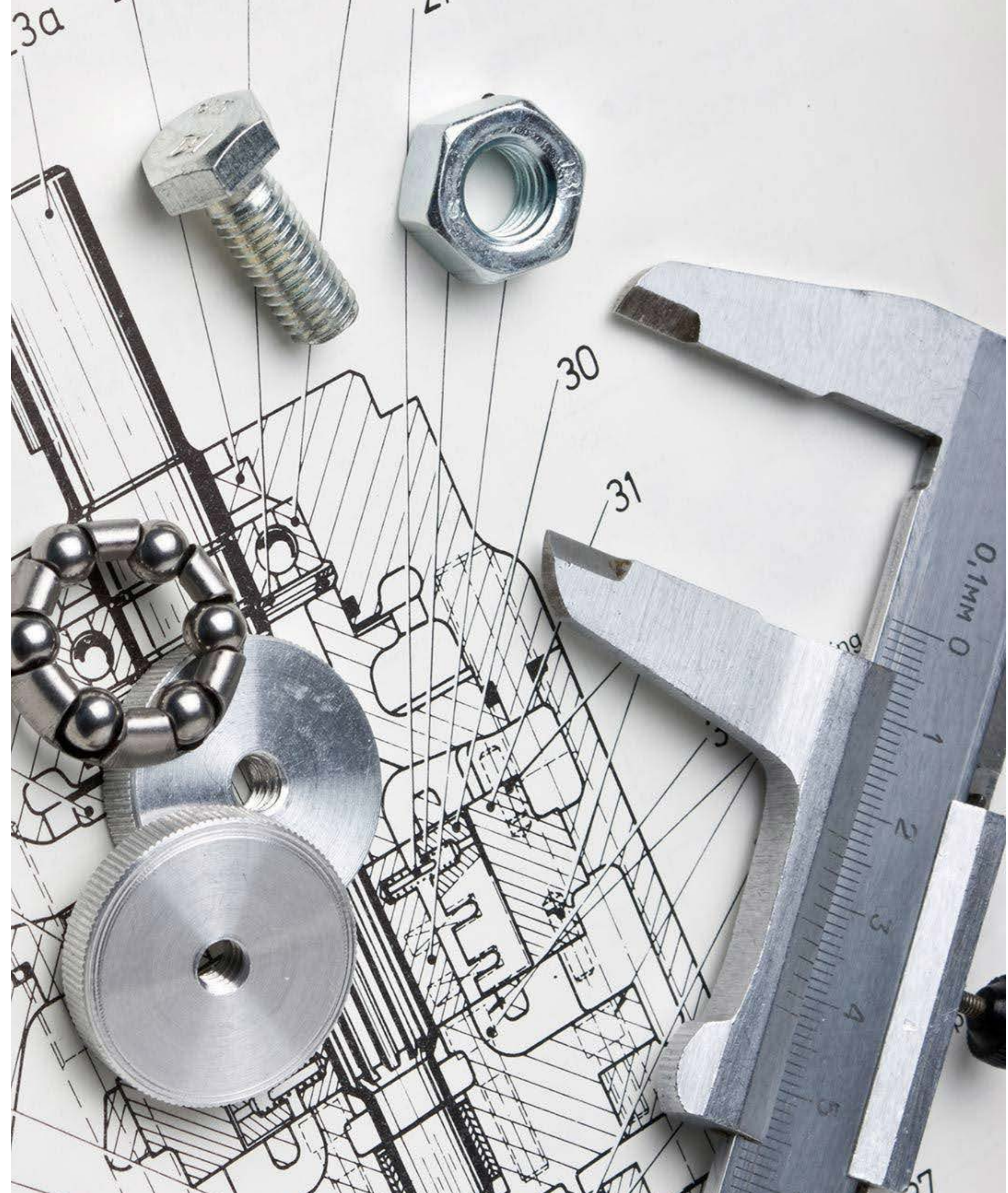
Mantenimiento Mecánico

Contamos con personal capacitado para realizar mantenimientos mecánicos diversos. También llevamos a cabo controles, como el de fisuras y balanceos, permitiendo solucionar de forma inmediata las desviaciones en los equipos de nuestros clientes.



Diseño e Ingeniería

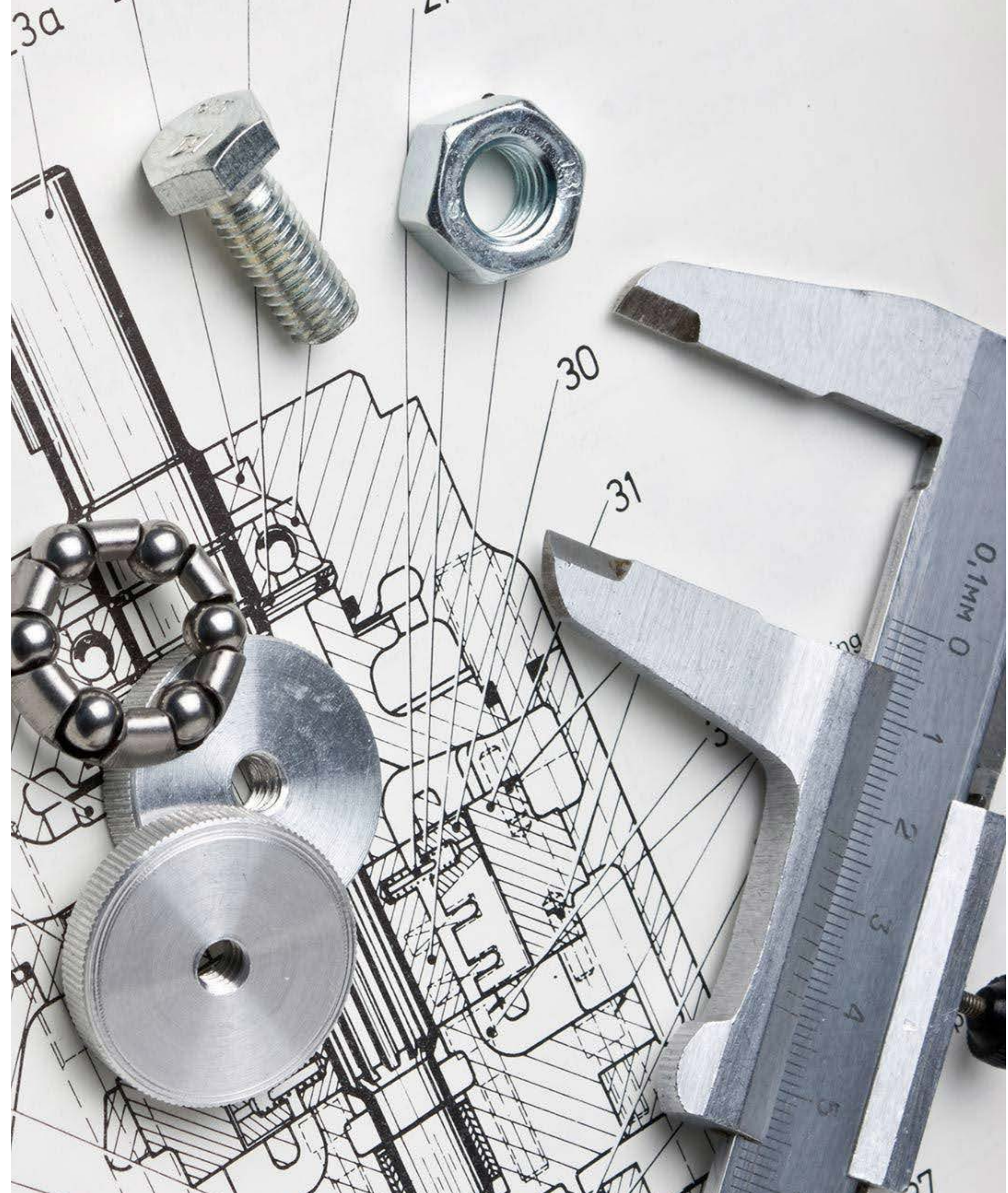
Nuestra empresa cuenta con una oficina técnica para el diseño y desarrollo de proyectos de máquinas y dispositivos, ingeniería de cálculo y detalle, programación, seguimiento y asesoramiento. El equipo está conformado por profesionales que ofrecen asesoramiento personalizado. Nuestro propósito es materializar las ideas y/o proyectos de nuestros clientes en diseños viables.



Mantenimiento y Servicios Eléctricos

Desde 2023, incorporamos profesionales especializados en el área eléctrica, ampliando nuestra gama de servicios. Entre los más destacados se encuentran:

- Mantenimiento integral de válvulas de control.
- Reparación y timbrado de válvulas de seguridad para vapor, líquidos o gases.
- Mantenimiento, montaje y alineación de bombas industriales.
- Montaje eléctrico e instrumentación industrial.
- Mantenimiento integral de unidades hidráulicas para accionamiento.



Contacto

☎️ (0381) 4940173 - 4940505/914

📱 (0381) 155 027545

✉️ clientes@in-metal.com.ar

📍 Pje. Arturo Illia 120, Alderetes (4178), Tucumán,
Rep. Argentina





INMETAL
INDUSTRIA METALURGICA
OBATOWN COMPANY S.A.